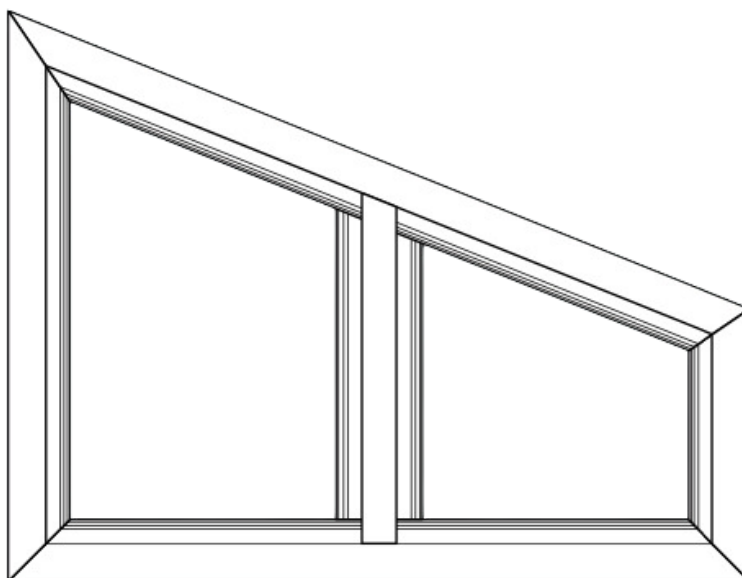


Montagehandleiding
Verano Serena V785 (schuin)



Benodigd gereedschap

- boormachine
- metaalboor
- kruiskopschroevendraaier
- inbusleutelset
- rolmaat
- waterpas
- potlood
- schroevendraaier
- siliconen kit

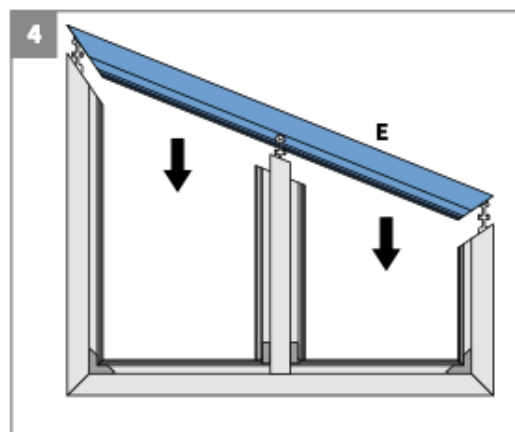
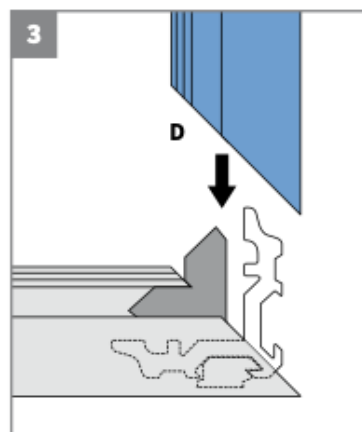
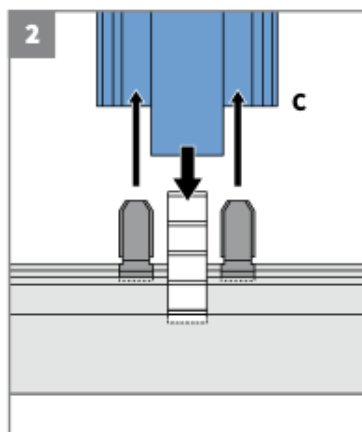
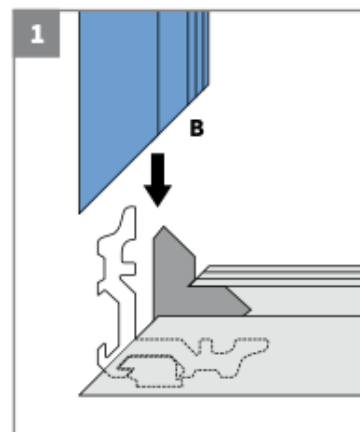
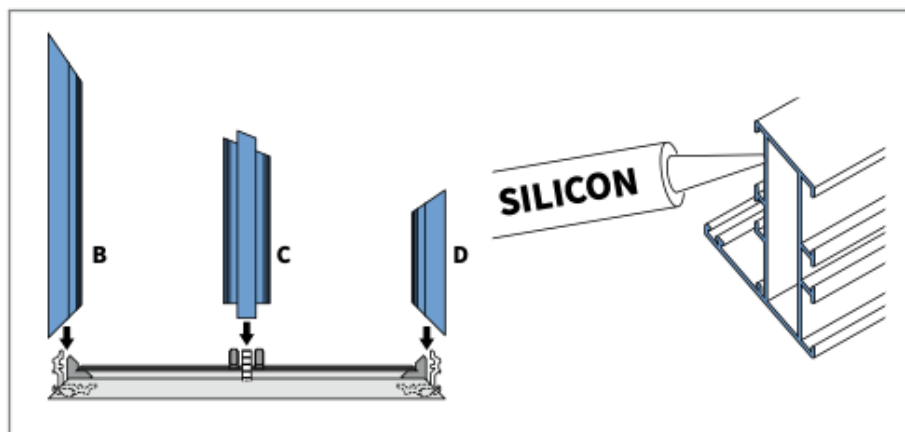
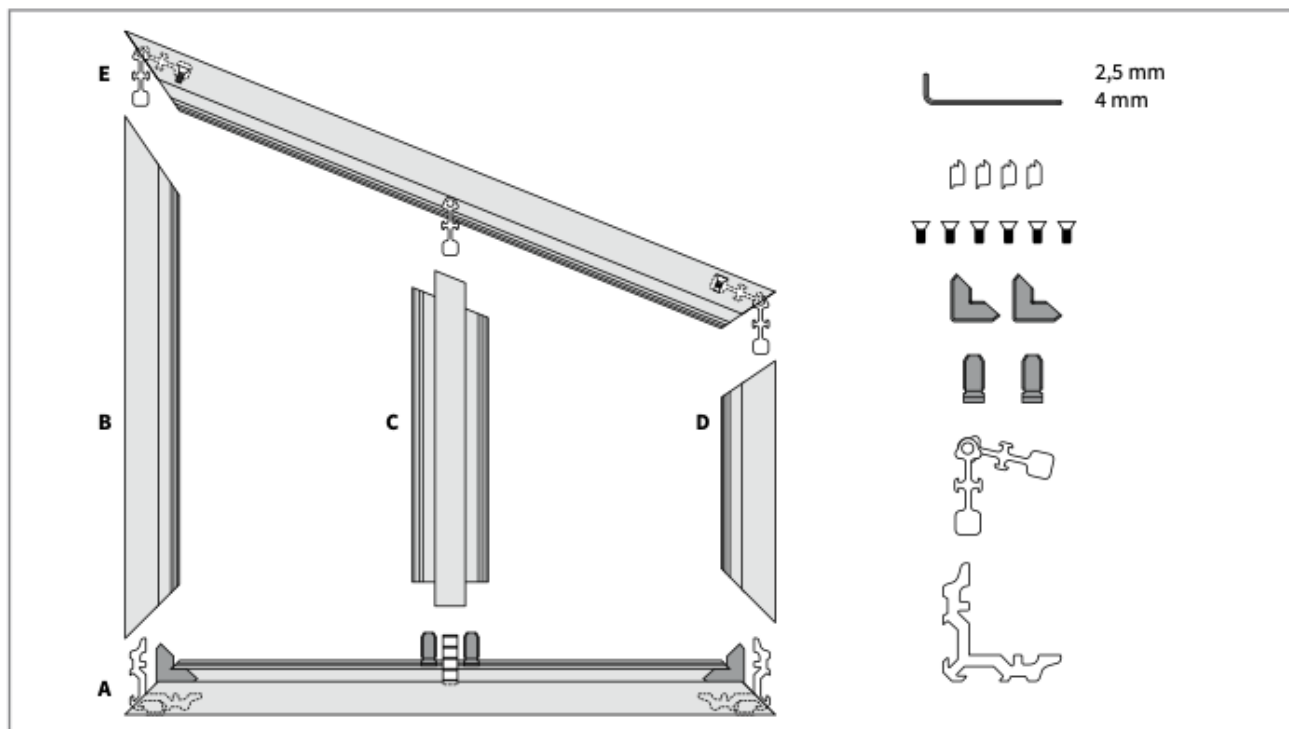
Belangrijk vóór het monteren

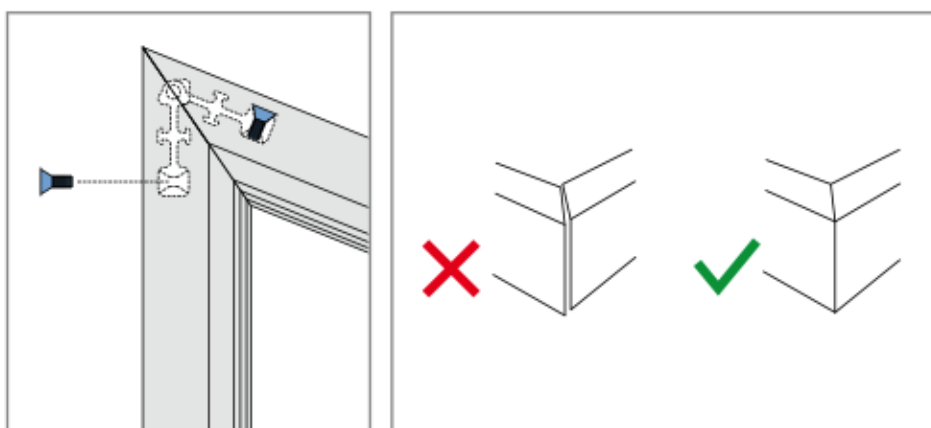
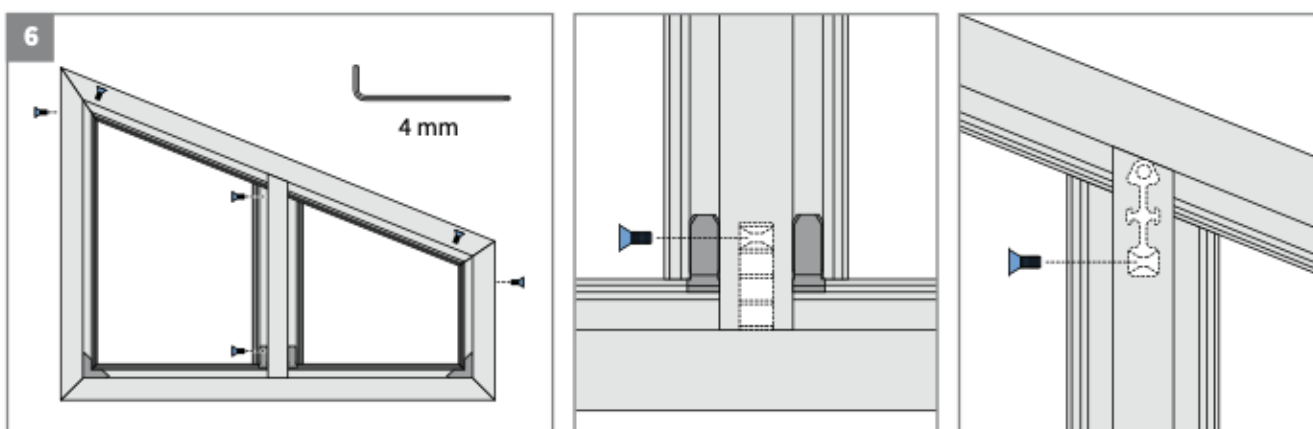
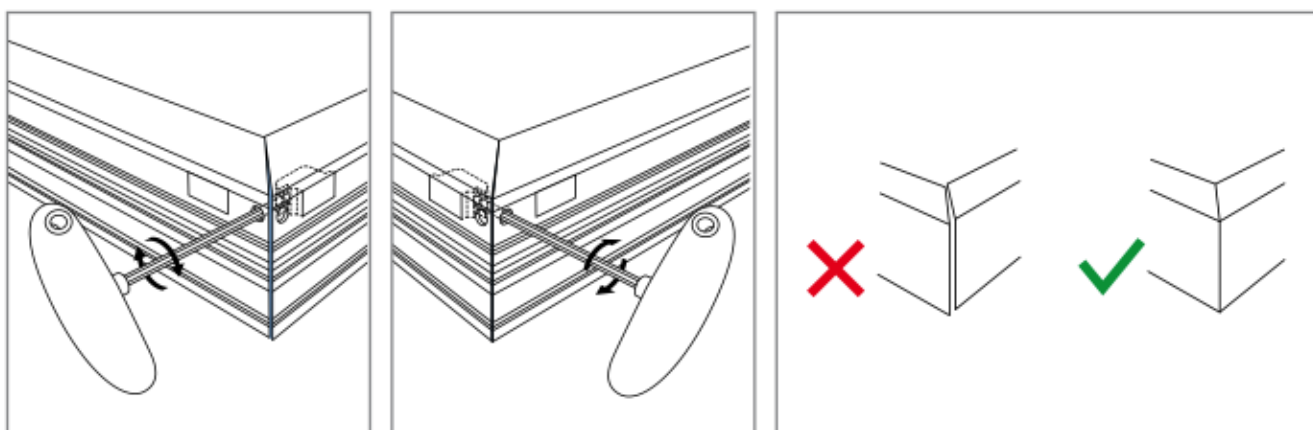
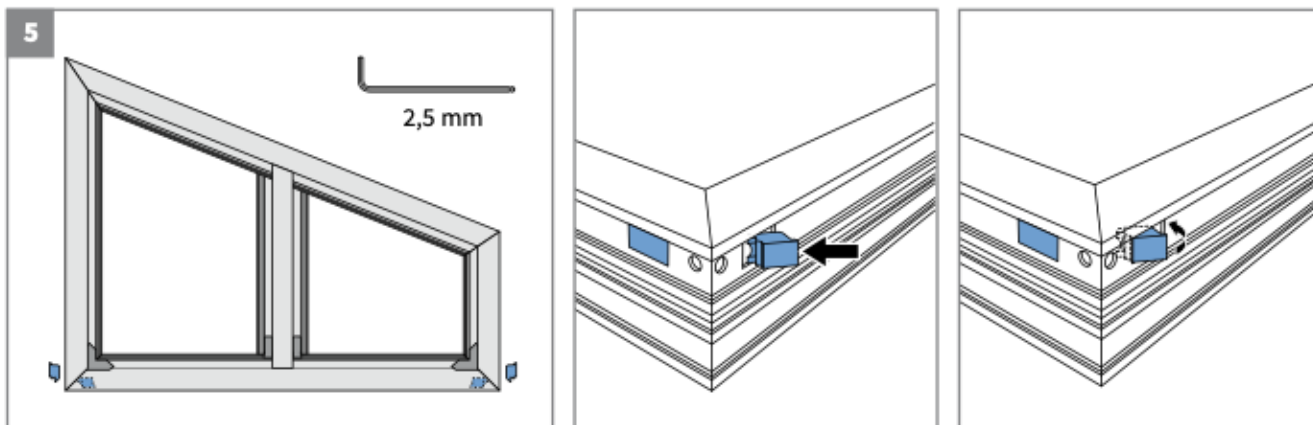
Algemene waarschuwing

Als u het Verano® product zelf monteert, is dat voor uw eigen risico. Gebruik deze instructie slechts als een hulpmiddel en alleen bij montage van dit specifieke Verano® product. Mocht u er zelf niet uitkomen, dan kunt u altijd kiezen voor professionele montage. Het montageteam van uw Verano® dealer staat graag voor u klaar.

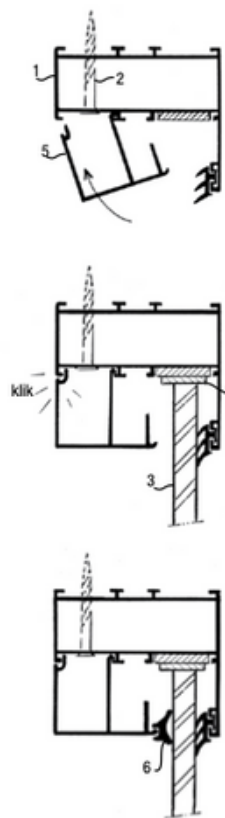
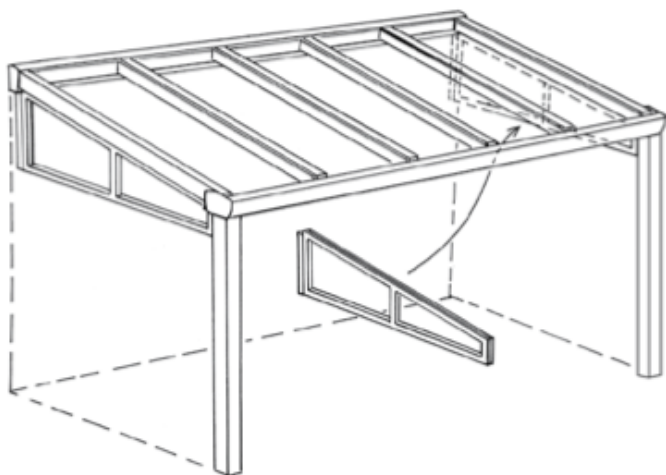
- Pas op voor beschadigingen. Gebruik geen mes of ander scherp voorwerp bij het openen van de verpakking. De inhoud zou beschadigd kunnen raken. Leg de inhoud op een zachte ondergrond.
- Pas op wanneer u gaat boren. Vallend boorgruis kan beschadigingen veroorzaken.
- Reinig en ontvet en droog de zijden van de opening waarin het kozijn wordt geplaatst.
- Verwijder alle sporen van stof, losse pleisterwerk, etc, ten behoeve van een perfecte afdichting.

Algemeen - montage

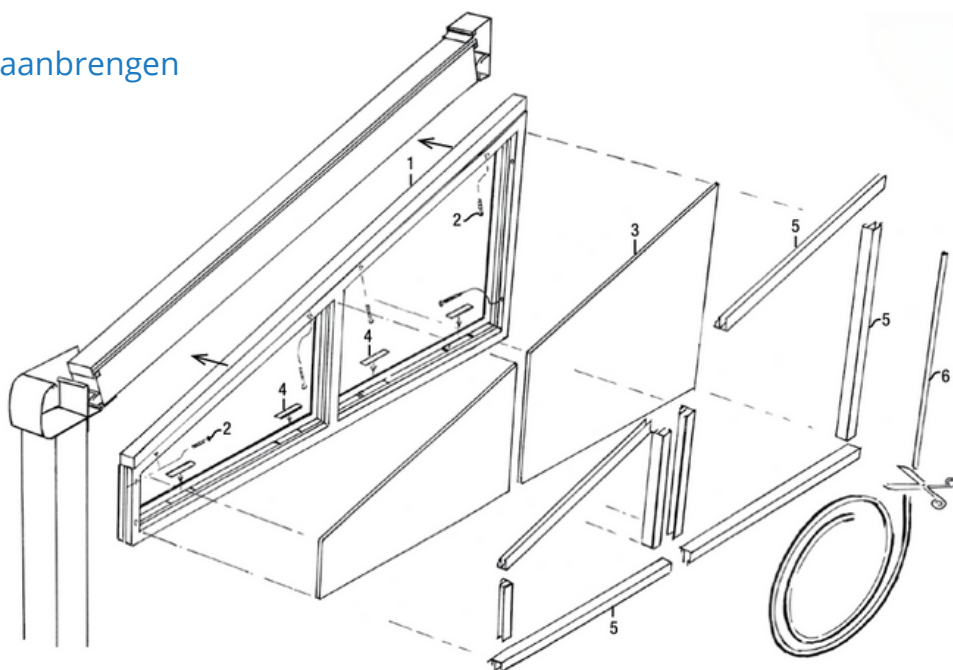




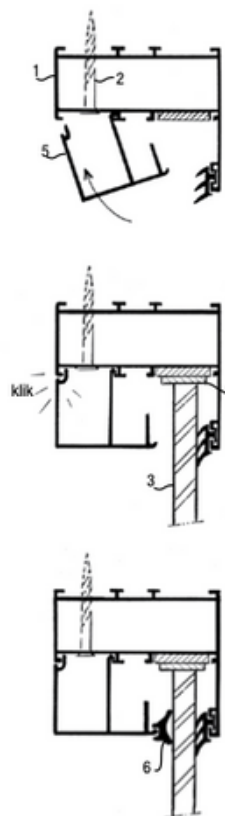
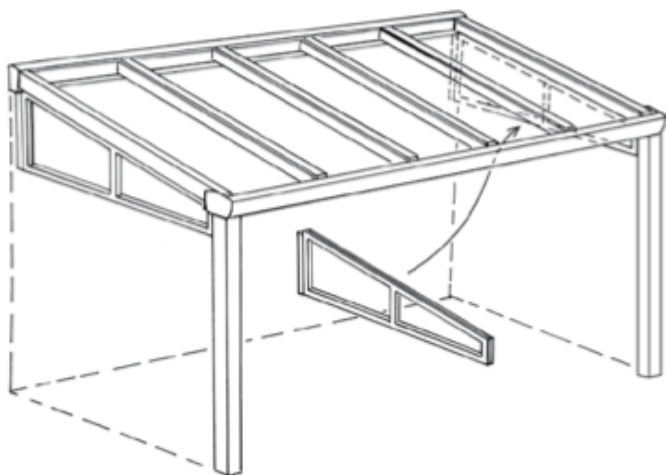
Montage bij V905 Iseo



1. Schuin kozijn plaatsen
 2. Vastschroeven met gootzijde 4,8 x 45 mm en dakbalk 4,8 x 60 mm
 3. Vulling of glas plaatsen.
 4. Uitlijnen van vulling met behulp van vulplaatjes
- Let op!** Vulling of glas heeft ca. 7 mm speling. Vulplaatjes onder zorgen dat vulling of glas onder en boven, links en rechts evenveel speelruimte heeft.
5. Plaatsen van de glaslatten.
- Volgorde: eerst boven en onder plaatsen (inklikken), dan pas links en rechts
6. Rubber op lengte maken en aanbrengen



Montage bij V908 Ledro



1. Schuin kozijn plaatsen
2. Vastschroeven met 4,8 x 45 mm
3. Vulling of glas plaatsen.

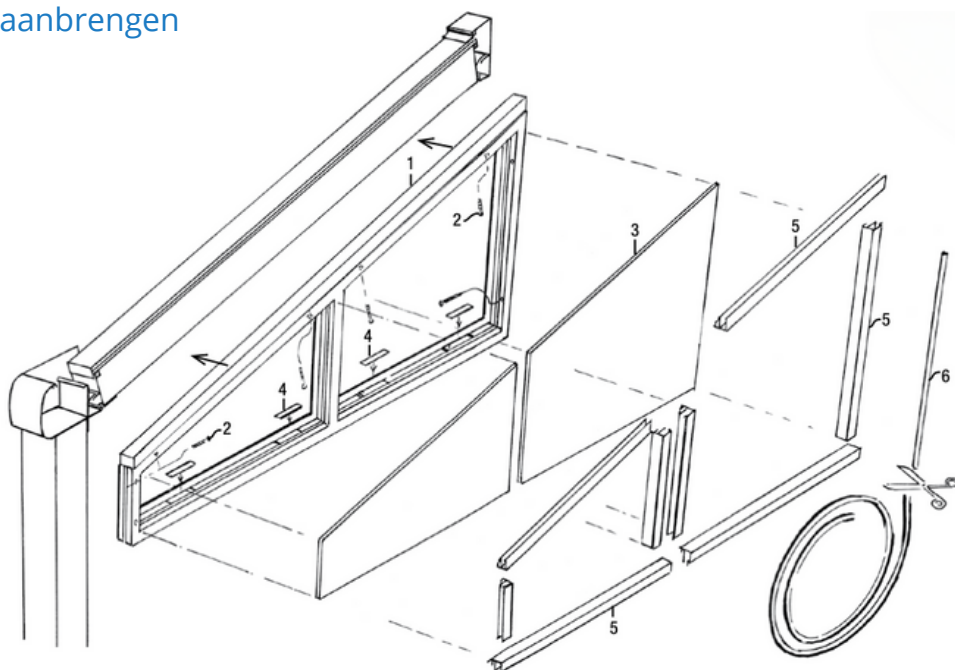
4. Uitlijnen van vulling met behulp van vulplaatjes

Let op! Vulling of glas heeft ca. 7 mm speling. Vulplaatjes onder zorgen dat vulling of glas onder en boven, links en rechts evenveel speelruimte heeft.

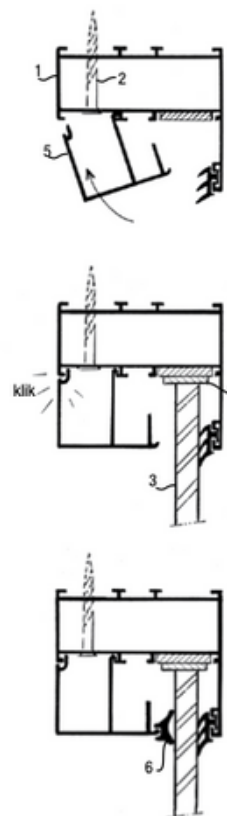
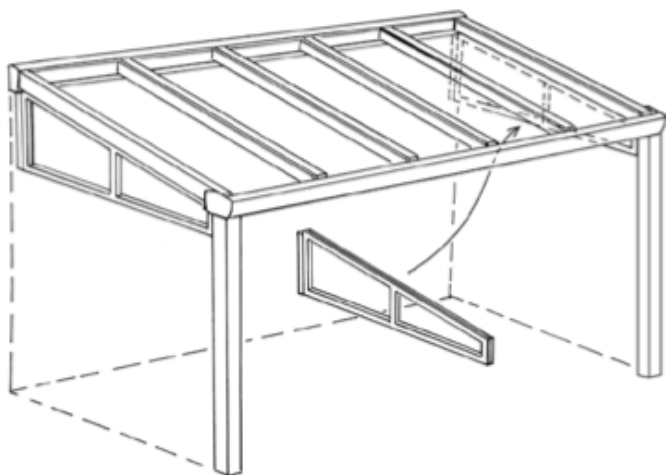
5. Plaatsen van de glaslatten.

Volgorde: eerst boven en onder plaatsen (inklikken), dan pas links en rechts

6. Rubber op lengte maken en aanbrengen



Montage bij V910 Garda



1. Schuin kozijn plaatsen
2. Vastschroeven met 4,8 x 45 mm
3. Vulling of glas plaatsen.

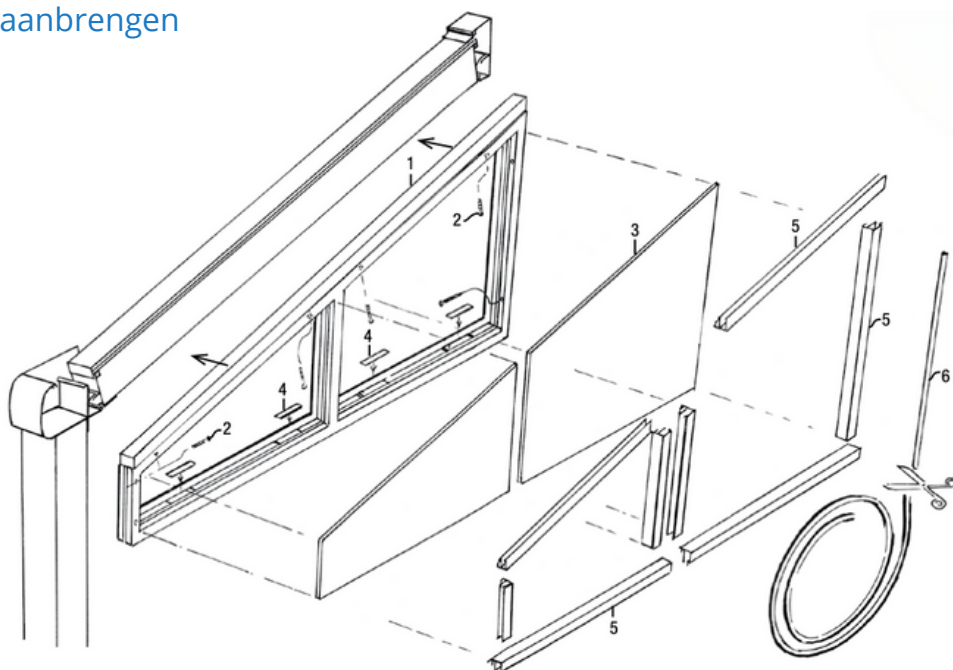
4. Uitlijnen van vulling met behulp van vulplaatjes

Let op! Vulling of glas heeft ca. 7 mm speling. Vulplaatjes onder zorgen dat vulling of glas onder en boven, links en rechts evenveel speelruimte heeft.

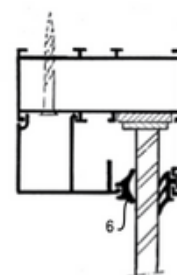
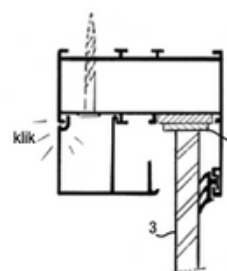
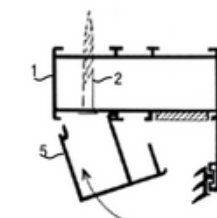
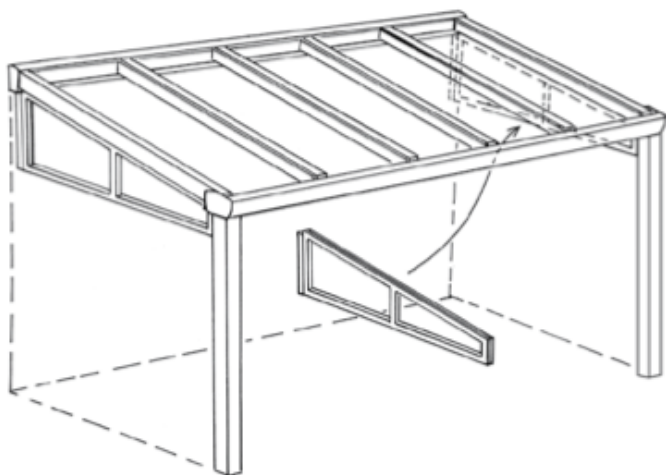
5. Plaatsen van de glaslatten.

Volgorde: eerst boven en onder plaatsen (inklikken), dan pas links en rechts

6. Rubber op lengte maken en aanbrengen



Montage bij V920 Riva



1. Schuin kozijn plaatsen
 2. Vastschroeven met gootzijde 4,8 x 45 mm en dakbalk 4,8 x 60 mm
 3. Vulling of glas plaatsen.
 4. Uitlijnen van vulling met behulp van vulplaatjes
- Let op!** Vulling of glas heeft ca. 7 mm speling. Vulplaatjes onder zorgen dat vulling of glas onder en boven, links en rechts evenveel speelruimte heeft.
5. Plaatsen van de glaslatten.
- Volgorde: eerst boven en onder plaatsen (inklikken), dan pas links en rechts
6. Rubber op lengte maken en aanbrengen

